

上海江晶翔电子有限公司



Vert-X 22 - 24V / 0.5 - 4.5V

| 传感器原理 | | MH-C | MH-C2 |
|--|------------------|------------------|------------------|
| 电气参数 | | | |
| 测量角度范围 | ° | 0 ... 360 | 0 ... 360 |
| 独立线性度 | % of meas. range | ±0.3 | ±0.1 |
| 最大磁滞 | ° | 0.1 | 0.1 |
| 分辨率 | bit | 12 | 14 |
| 最大可重复性 | ° | 0.1 | 0.1 |
| 快速模式采样率 | kHz | (5) | (2) |
| 慢速模式采样率 | kHz | 1.66 | 0.5 |
| 快速模式系统传播延迟 | µs | (800) | (800) |
| 慢速模式系统传播延迟 | µs | 4600 | 2500 |
| 输出信号最大温度系数 | ppm/°K | 100 | 100 |
| MTTFd / MTBF | years | 240 / 240 | 209 / 209 |
| 供电电压 | VDC | 8 ... 35 | 8 ... 35 |
| 不带负载电流损耗(typ.) 快速模式 | mA | (19) | (20) |
| 不带负载电流损耗(typ.) 慢速模式 | mA | 14 | 15 |
| 输出最小电阻负载 | kOhm | 10 | 10 |
| 输出最大电容负载 | nF | 100 | 100 |
| 电源极性反接保护 | | yes | yes |
| 电气连接(s =屏蔽线) | | Cable 3pole, s | Cable 3pole, s |
| 单根线缆横截面 | mm ² | 0.25 (AWG24) | 0.25 (AWG24) |
| 冗余 | | yes | no |
| 电气连接冗余(s =屏蔽线) | | Cable 6pole, s | - |
| 单根线缆横截面冗余 | mm ² | 0.25 (AWG24) | - |
| 机械特性参数 | | | |
| 机械转角范围 | ° | 360 (continuous) | 360 (continuous) |
| 防护等级 | | IP54 / IP67 | IP54 / IP67 |
| 在特定防护等级的最大起动转矩 | Ncm | 0.5 / 3 | 0.5 / 3 |
| 最大回转速度 | rpm | 6000 | 6000 |
| 最小寿命动作 | movements | 360 Mio. | 360 Mio. |
| 最大允许轴向负载 | N | 100 | 100 |
| 最大允许径向负载 | N | 50 | 50 |
| 工作和储存温度 | °C | -40 ... +85 | -40 ... +85 |
| IEC 68-2-6振动(Amax = 0.75mm, f = 5 ... 2000 Hz) | g | 20 | 20 |
| IEC 68-2-27冲击 | g | 50 | 50 |

| 符合标准 | | max. 30 | max. 30 |
|---|----------|---------|---------|
| EN 55022 class B, Emission radiated (230...1000MHz) | dB(µV/m) | max. 37 | max. 37 |
| EN 61000-4-2, ESD (contact discharge / air discharge) | kV | ±4 / ±8 | ±4 / ±8 |
| EN 61000-4-3, Immision HF radiated (80... 1000 MHz) | V/m | 30 | 30 |
| EN 61000-4-4, Burst (on all lines) | kV | ±1 | ±1 |
| EN 61000-4-5, Surge (lines to ground) | kV | ±1 | ±1 |
| EN 61000-4-6, Immision HF conducted (0.15...80MHz) | Vemk | 10 | 10 |
| EN 61000-4-8, Immision magnetic field (50Hz) | A/m | 30 | 30 |
| IEC 60393-1 Insulation resistance (500VDC, 1bar, 2s) | GOhm | 20 | 20 |
| IEC 60393-1 Dielectric strength (VAC, 50Hz, 1min, 1bar) | kV | 1 | 1 |

应用
风向标
阀门控制器
F1赛车转向角传感器

产品特点简介
可靠设计, 不锈钢外壳完全密封
非接触式测量方法
很长的寿命
高精度测量
适合严苛环境应用
(湿度, 湿气, 灰尘, 振动等.)
已编程电气角度范围内全分辨率和精确

特点 MH-C
线性度±0.3%
分辨率12bit
完全冗余可选
比 MH-C2更便宜
特点MH-C2
线性度±0.1%
分辨率14bit
索引点, 旋转方向和角度可设定/可编程(可选)

CONTELEC
A company of the Siedle-Group



Vert-X 22 - 24V / 0.5 - 4.5V
Ordering code

*** Switch outputs**
Please define number
(max. 127), position and width
of the pulses.

| | | | |
|---|--|---|--|
| <p>输出特性</p> <p>正向梯度CW 标准1</p> <p>正向梯度CCW 可选2</p> <p>冗余, 正向梯度CW 可选3</p> <p>冗余, 正向梯度CCW可选4</p> <p>冗余, 交叉信号曲线可选5</p> <p>正向梯度CW 带1路开关输出*可选A</p> <p>正向梯度CCW 带1路开关输出*可选B</p> <p>正向梯度CW 带2路开关输出*可选C</p> <p>正向梯度 CCW带2路开关输出*可选D</p> <p>旋转方向可设定可选E</p> <p>零点和旋转方向可设定 可选F</p> <p>中点和旋转方向可设定 可选G</p> <p>起始点和终点旋转方向可设定可编程 可选H</p> <p>Programmable with Vert-X EasyAdapt 可选P</p> | | <p>电气连接</p> <p>4标准圆形电缆3pole</p> <p>6可选圆形电缆6pole</p> <p>9可选特殊电缆</p> | |
| <p>输出信号</p> <p>0,5VDC ... 4,5VDC标准2</p> | | <p>电缆长度</p> <p>02标准1.0m</p> <p>06可选3.0m</p> <p>10可选5.0m</p> <p>99可选特殊电缆</p> | |
| <p>供电电压</p> <p>24VDC标准1</p> | | | |

Vert-X **2 2 0 1** **7 3 6** **1 2 1** **4 0 2**

| | |
|--|---|
| <p>电气转角</p> <p>36标准电气转角 360°</p> <p>xx可选03 to 35; Declaration in 10° steps</p> <p>99可选特殊电气转角</p> | <p>传感器原理</p> <p>7MH-C</p> <p>8MH-C2</p> |
|--|---|

机械特性版本

- 2201标准螺纹安装 M10x0,75 ; 6 mm 轴 D-shape ; IP54
- 2202标准螺纹安装 M10x0,75 ; 3,175 mm 轴 带槽轴 ; IP54
- 2211标准伺服安装 size 9 ; 6 mm 轴 D-shape ; IP54
- 2212标准伺服安装 size 9 ; 3,175 mm 轴 带槽轴 ; IP54
- 2231标准螺纹安装 M10x0,75 ; 6 mm 轴 D-shape ; IP67
- 2232标准螺纹安装 M10x0,75 ; 3,175 mm 轴 带槽轴 ; IP67
- 2241标准伺服安装 size 9 ; 6 mm 轴 D-shape ; IP67
- 2242标准伺服安装 size 9 ; 3,175 mm 轴 带槽轴 ; IP67
- 2299可选特殊外壳 特殊轴

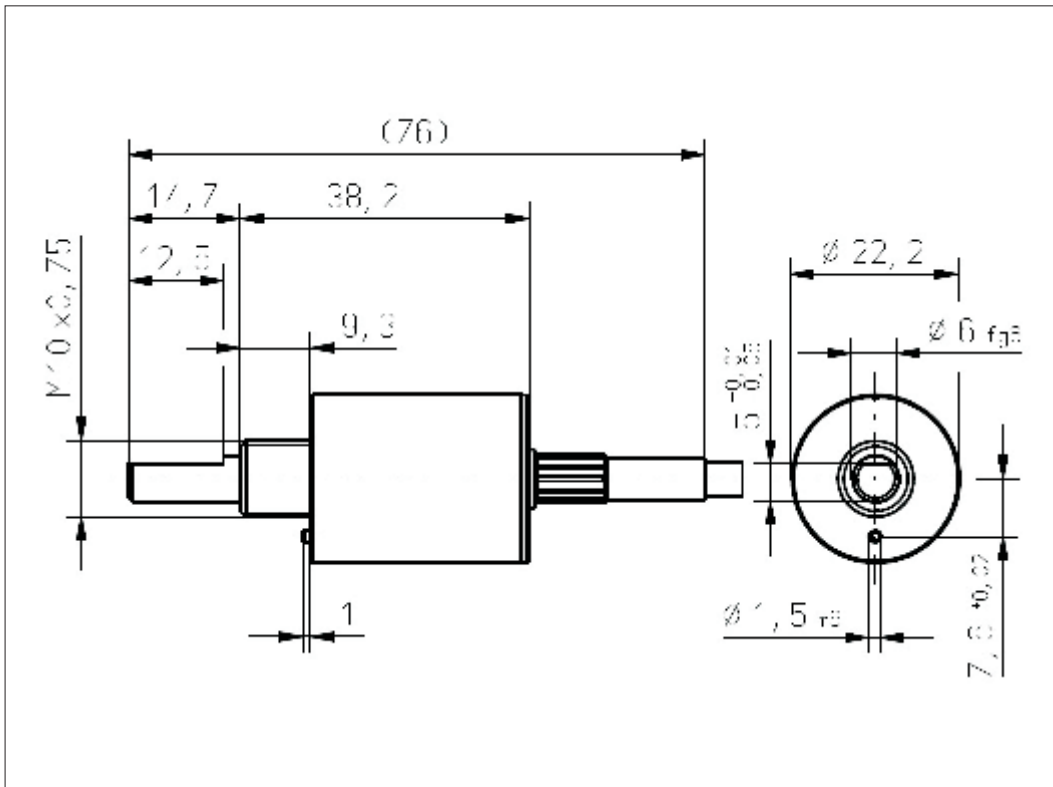
可选(根据客户要求)

| | MH-C | MH-C2 |
|--------------------------------|------|-------|
| 订制轴设计 | X | X |
| 订制外壳 | X | X |
| 订制线缆 | X | X |
| 快速模式采样率 | X | X |
| 开关功能 TTL (max. 2) | X | X |
| 特殊特性曲线 | - | X |
| 特殊电气转角 范围 30° to 360° (咨询工厂) | X | X |
| 电气转角可编程 (软件) | - | X |
| 起始点和终点可设定 (额外线缆) | - | X |
| 旋转方向CW/CCW 可设定 / 可编程 (额外线缆或软件) | - | X |
| 索引点可设定 / 可编程 (额外线缆或软件) | - | X |



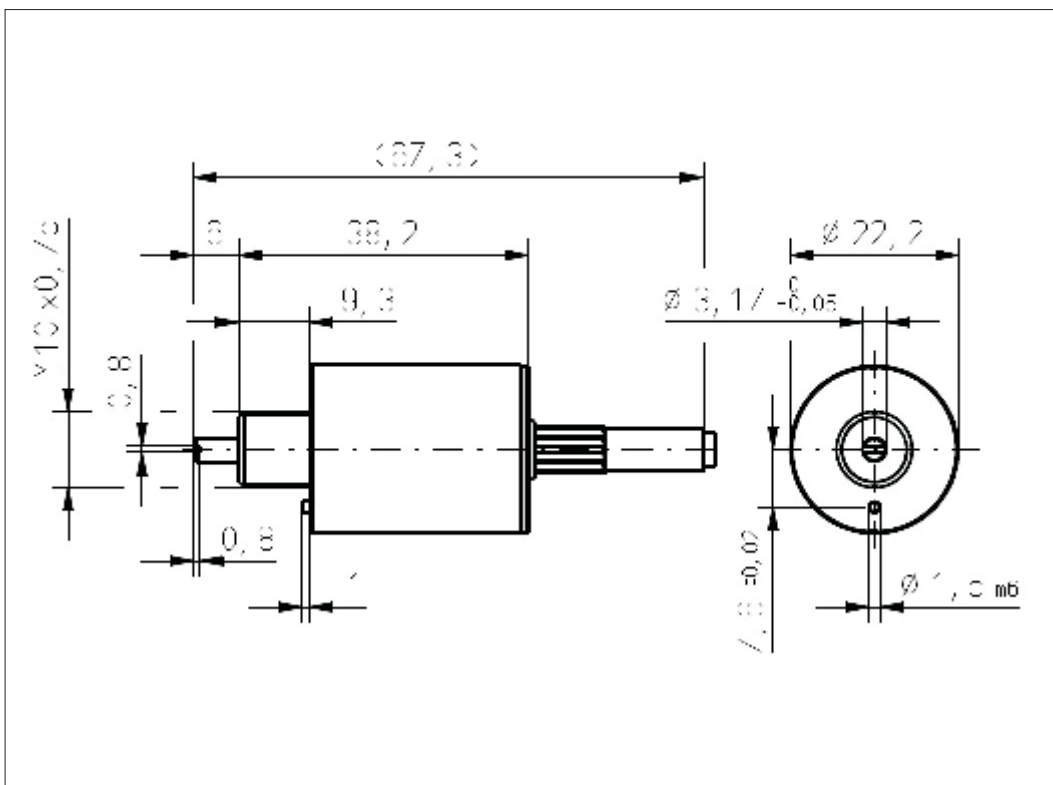
Vert-X 2201 / Vert-X 2231

- 配件 (incl.)
 1x 螺母 M10x0.75 / SW13
 1x 齿形锁紧垫圈



Vert-X 2202 / Vert-X 2232

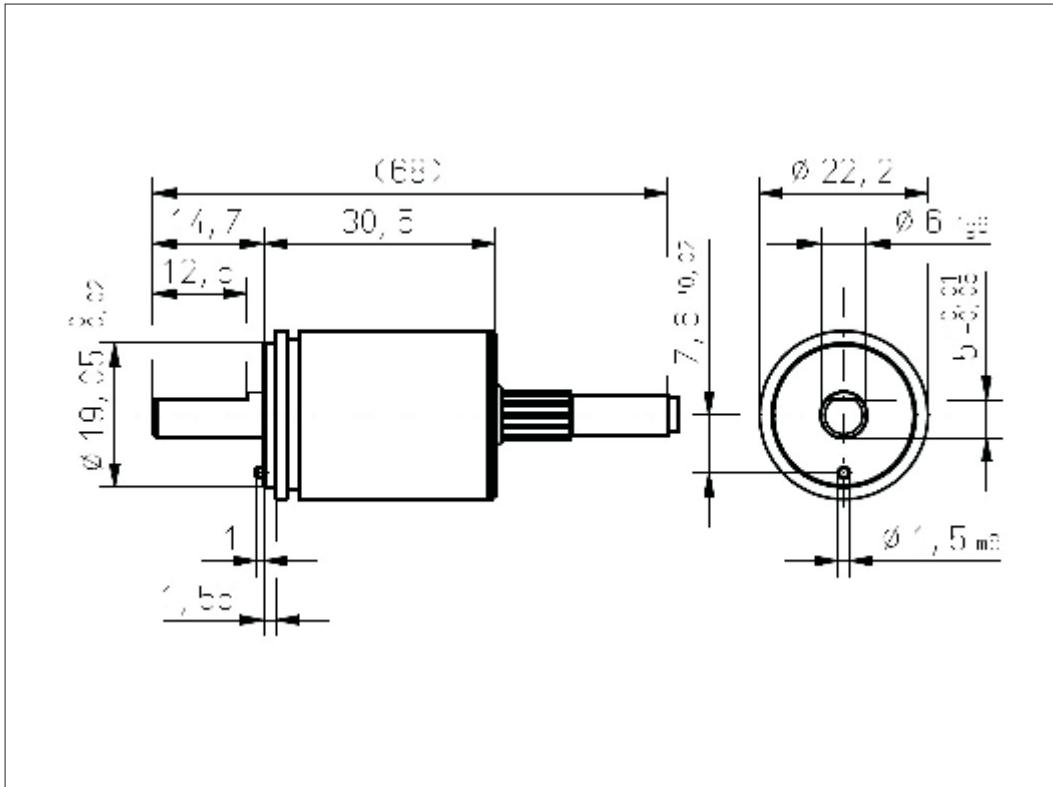
- 配件 (incl.)
 1x 螺母 M10x0.75 / SW13
 1x 齿形锁紧垫圈





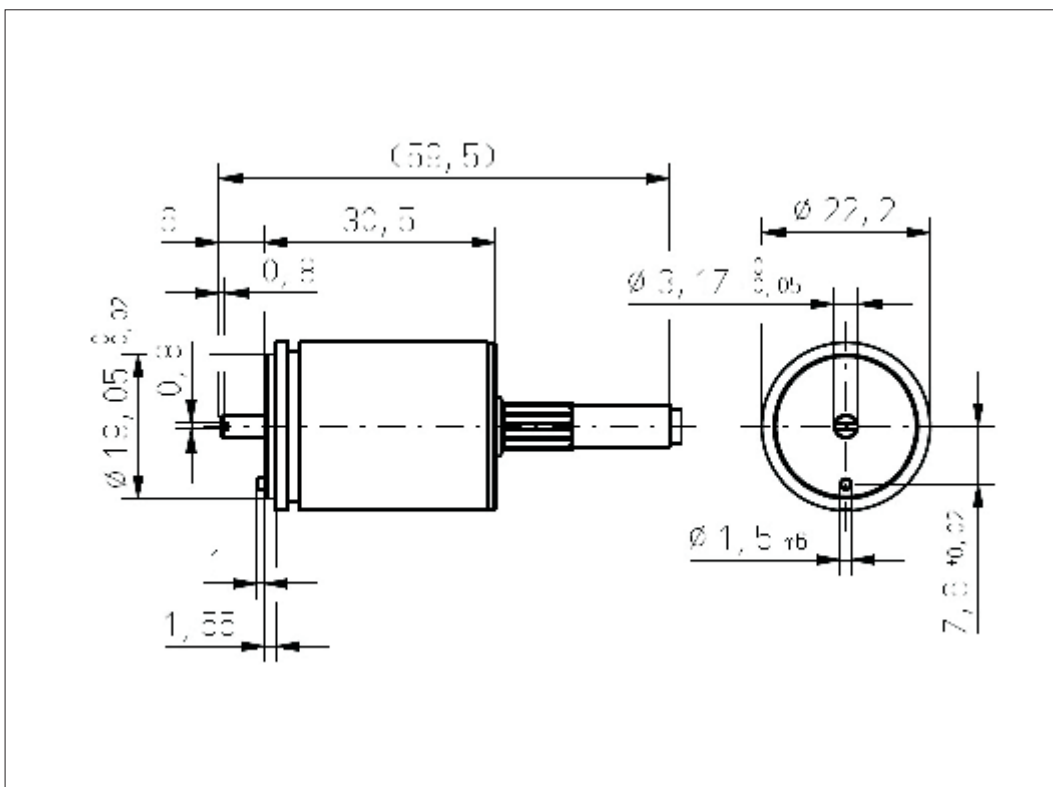
Vert-X 2211 / Vert-X 2241

- 配件 (incl.)
 1x 固定夹子
 2x 带槽汽缸盖
 螺丝M3x8



Vert-X 2212 / Vert-X 2242

- 配件 (incl.)
 1x 固定夹子
 2x 带槽汽缸盖
 螺丝M3x8





Vert-X 2211 / Vert-X 2212
Vert-X 2241 / Vert-X 2242

配件
固定夹子

